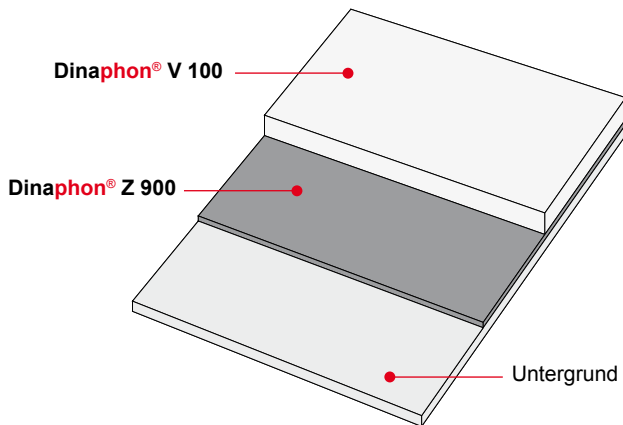


Aufbau



Ansicht



Produkt-Positionierung

Dinaphon® V 100 ist eine Dispersion auf Wasserbasis mit hervorragende Dämpfungseigenschaften von Resonanz-Schwingungen im wettergeschützten Bereich. Kondenswasseraufnahmefähig.

Eigenschaften und Vorteile

- Der trockene Belag ist in hohem Masse dampf- und wasseraufnahmefähig und verhindert Tropfwasserbildung in Räumen mit sporadisch hoher Luftfeuchtigkeit
- Hoher Festkörpergehalt erlaubt dicke Schichten ohne Rissbildung beim Trocknen
- Leicht zu verspritzen bei guter Standfestigkeit besonders an vertikalen Flächen

Typische Anwendungen

- Fahrzeug- und Wagonbau (Innenwände, Dach)
- Entdröhnung von Maschinenverkleidungen aller Art (sofern geschützt vor direkten Wettereinflüssen)

Verarbeitung

Um eine einwandfreie Haftung von **Dinaphon® V 100** zu erreichen muss der Untergrund zuerst sauber, trocken, fettfrei und rostfrei vorbereitet werden. Oberflächen- und Luft-Temperatur von mindestens 20 °C ist einzuhalten.

Grundieren mit **Dinaphon® Z 900** und gut trocknen zu lassen.

Dinaphon® V 100 mechanisch mit einem Rührwerk gut aufrühren (10–15 Minuten).

Dinaphon® V 100 wird vorzugsweise mit Pumpe und Spritzpistole aufgetragen. Informationen zu empfohlenen Geräten mit Anwendungstechnischen Angaben stellen wir gerne zur Verfügung.

Der Auftrag ist auch mit Spachtel oder Talosche möglich.

Verarbeitungstemperatur von **Dinaphon® V 100** beachten (mindestens 20 °C)!

Die maximale Auftragsdicke ist abhängig von verschiedenen anwendungstechnischen Begebenheiten. Bei Fragen stehen unsere Technischen Verkaufsberater gerne zur Verfügung.

Technische Daten

Produkteigenschaften	Dinaphon® V 100
Haftung auf grundiertem Blech	0,47 N/mm ²
Spezifisches Gewicht	
In Lieferform	1,260 g/cm ³
Im trockenen Zustand	1,469 g/cm ³
Festkörpergehalt	65%
Schwund beim Trocknen in Vol. %	50 Vol. %
Verbrauch und Trocknungszeit	
Pro mm Trockenschicht ohne Verluste	2,288 kg/m ² *
Pro mm Nassfilm	1,144 kg/m ²
1 mm Nassfilm = x mm Trockenschicht	0,5 mm
Wasseraufnahme (Gewichtsprozent)	8,1% nach 24 h
Trocknungszeit (Normklima) bei Auftragsstärke 4 mm	72 h
Brandklassierung, gemäss DIN 5510 Teil 2	
Brennbarkeitsklasse	S4
Rauchentwicklungsklasse	SR2
Tropfbarkeitsklasse	ST2
Brennbarkeitsklasse LNE (AFNOR)	M1
Brennbarkeitsklasse LNE (AFNOR)	F1
Wärmebeständigkeit	
Bei 120 °C	3 Tage
Bei 170 °C	3 Stunden

* ohne Overspray

Trocknung

Trockenzeit eines Nassfilmbelages von 1,5 mm ca. 8–10 Stunden, bei einer Temperatur von 20 °C und 50 % relativer Luftfeuchtigkeit. Die Trockenzeit kann jedoch je nach Verhältnissen stark variieren und ist vor allem von einer guten Luftumwälzung abhängig.

Lieferformen

Produkt: Pastös, gebrauchsfertig

Farbton: Beige

Gebinde: Eimer à 20 kg, Fass à 200 kg

Lagerung und Transport

Frostempfindliches Produkt! Bei Frostgefahr Ware temperiert lagern und transportieren.

Lagerfähigkeit bei frostfreier Lagerung in gut verschlossenem Original-Gebinde ca. 12 Monate nach Lieferdatum.

Allgemeine Information

Reinigung: Dinaphon® V 100 lässt sich in feuchtem Zustand auf Oberflächen mit Wasser entfernen

Lösemittelgehalt: 0%

Entsorgung/Abfallcode: 080112 (Schweiz, EU)
Siehe auch Sicherheitsdatenblatt, Kapitel 13

Unsere Empfehlungen, anwendungstechnischen Beratungen und Gebrauchsanweisungen erfolgen nach bestem Wissen. Sie sind infolge der ständigen Weiterentwicklung unverbindlich und erfordern gegebenenfalls Versuche über Eignung des Materials für die beabsichtigten Verfahren und Zwecke. Daten und Angaben entsprechen dem heutigen Stand der Technik. Ersetzt alle vorhergehenden Datenblätter. Produktverbesserungen behalten wir uns vor.

Sicherheitstechnische Angaben

Siehe Sicherheitsdatenblatt. Dieses kann unter www.keller-laermschutz.ch heruntergeladen werden.