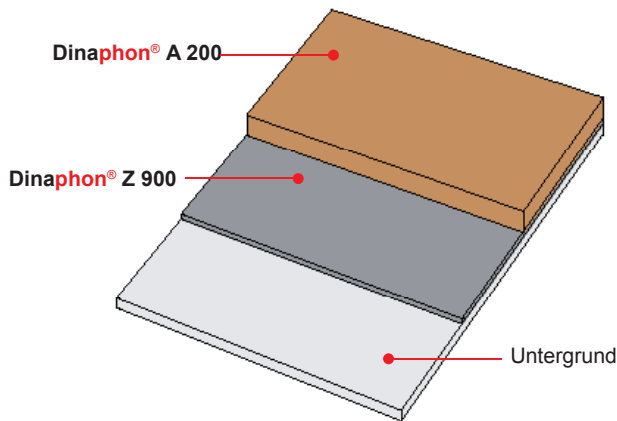


Aufbau



Ansicht



Produkt-Positionierung

Dinaphon® A 200 ist eine Dispersion auf Kunstharzbasis mit Polystyrol-Kügelchen zur Wärme-Isolation mit gleichzeitiger Antidröhnwirkung und Kondenswasserschutz.

Eigenschaften und Vorteile

- Einzigartige Kombination von thermischer Isolation mit Antidröhnwirkung sowie Kondenswasseraufnahme
- Verhinderung von Tropfwasserbildung in Räumen mit sporadisch hoher Luftfeuchtigkeit
- Bedingt Wasserverdünnbar
- Sehr leicht
- frei von Lösemittel

Typische Anwendungen

- Fahrzeugkabinen, Lokomotiv-Führerstand
- Lüftungskanäle mit unterschiedlichen Lufttemperaturen (innen/ausserhalb) sowie dynamischer Luftfeuchtigkeit im Betriebszustand

Verarbeitung

Um eine einwandfreie Haftung von **Dinaphon® A 200** zu erreichen muss der Untergrund zuerst sauber, trocken, fettfrei und rostfrei vorbereitet werden. Oberflächen- und Luft-Temperatur von mindestens 20 °C ist einzuhalten.

Grundieren mit **Dinaphon® Z 900** und gut trocknen zu lassen.

Dinaphon® A 200 mechanisch mit einem Rührwerk gut aufrühren (10–15 Minuten).

Dinaphon® A 200 wird vorzugsweise mit Zwangsförderer und Spritzpistole aufgetragen. Informationen zu empfohlenen Geräten mit Anwendungstechnischen Angaben stellen wir gerne zur Verfügung.

Verarbeitungstemperatur von **Dinaphon® A 200** beachten (mindestens 20 °C)!

Erfahrungsgemäss lässt sich **Dinaphon® A 200** in einem Arbeitsgang bis 8-10 mm Schichtstärke auftragen. Die maximale Auftragsdicke ist abhängig von verschiedenen anwendungstechnischen Begebenheiten. Bei Fragen stehen unsere Technischen Verkaufsberater gerne zur Verfügung.

Technische Daten

Produkteigenschaften	Dinaphon® A 200
Haftung auf grundiertem Blech	0,39 N/mm ²
Spezifisches Gewicht	
In Lieferform	0,605 g/cm ³
Im trockenen Zustand	0,324 g/cm ³
Festkörpergehalt	31%
Schwund beim Trocknen In Vol.%	20 Vol.%
Verbrauch und Trocknungszeit	
Pro mm Trockenschicht ohne Verluste	0,683 kg/m ² *
Pro mm Nassfilm	0,456 kg/m ²
1 mm Nassfilm = x mm Trockenschicht	0,8 mm
Wasseraufnahme (Gewichtsprozent)	48,5% nach 24 h
Trocknungszeit (Normklima) bei Auftragsstärke 4 mm	96 h
Wärmeleitfähigkeit Nennwert λ (W/m ² K)	0,076
Brandklassierung, gemäss DIN 5510 Teil 2	
Brennbarkeitsklasse	S4
Rauchentwicklungsklasse	SR2
Tropfbarkeitsklasse	ST2
Brandklassierung nach EN 45'545	
Anforderungssatz R1 / R7 / R17	HL 2
Wärmebeständigkeit	
Bei 120 °C	3 Tage
Bei 170 °C	3 Stunden

* ohne Overspray

Trocknung

1 – 2 Tage bei einer Temperatur von 20 °C und 50 % relativer Luftfeuchtigkeit. Die Trockenzeit kann je nach Verhältnissen stark variieren und wird vor allem von einer guten Luftumwälzung abhängig sein.

Lieferformen

Produkt: Pastös, spritzfertig

Farbton: Beige

Gebinde: Eimer à 30 kg,

Lagerfähigkeit

Frostempfindliches Produkt! Bei Frostgefahr Ware temperiert lagern und transportieren.

Lagerfähigkeit bei frostfreier Lagerung in gut verschlossenem Original-Gebinde ca. 12 Monate nach Lieferdatum.

Allgemeine Information

Reinigung: **Dinaphon® A 200** lässt sich in feuchtem Zustand auf Oberflächen mit Wasser entfernen

Lösemittelgehalt: 0%

Entsorgung/Abfallcode: 080112 (Schweiz, EU)
Siehe auch Sicherheitsdatenblatt, Kapitel 13

Unsere Empfehlungen, anwendungstechnischen Beratungen und Gebrauchsanweisungen erfolgen nach bestem Wissen. Sie sind infolge der ständigen Weiterentwicklung unverbindlich und erfordern gegebenenfalls Versuche über Eignung des Materials für die beabsichtigten Verfahren und Zwecke. Daten und Angaben entsprechen dem heutigen Stand der Technik. Ersetzt alle vorhergehenden Datenblätter. Produktverbesserungen behalten wir uns vor.

Sicherheitstechnische Angaben

Siehe Sicherheitsdatenblatt. Dieses kann unter www.keller-laermschutz.ch heruntergeladen werden.